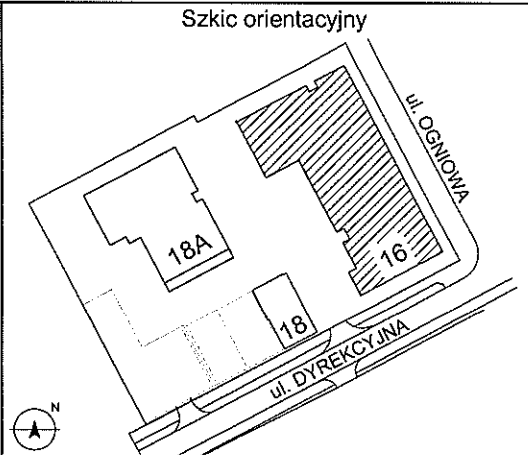
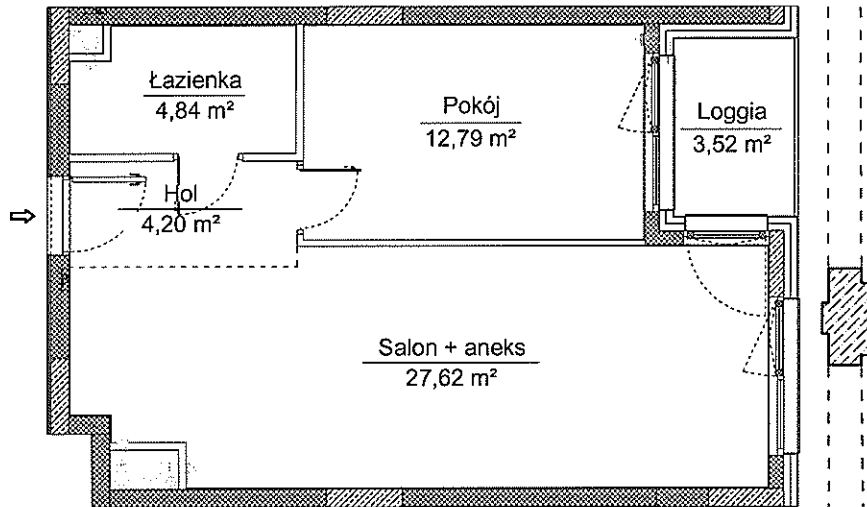
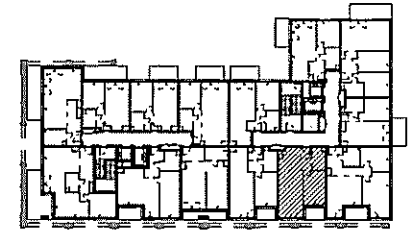


INWENTARYZACJA LOKALU

Rzut lokalu nr 98, ul. Dyrekcyjna 16



Rzut piętra 1
Kondygnacja +2



AUREC CAPITAL DEVELOPMENT POLAND Sp. z o.o.
ul. Jutrzenki 111A, 02-231 Warszawa

Przedsięwzięcie Deweloperskie
"FABRICA URSUS A1"
ul. Dyrekcyjna, Warszawa

Rodzaj pomieszczenia	Numer	Powierzchnia użytkowa
lokal mieszkalny	98	49,45 m ²
loggia	---	3,52 m ²

UWAGA:
Pomiary powierzchni wykonano w oparciu o normę PN-ISO 9836

Pomiar i obliczenia powierzchni wykonana firma:

GEOMIT
PIOTR MITRĘGA
02-482 Warszawa
ul. Fasołowa 13B/5,
tel. 501-142-225
e-mail piotr@geomit.pl

GEODETA UPRAWNIONY
Piotr Mitrega
UDT nr. 18766

1. Lokal jest wydzielony trwałymi ścianami w obrębie budynku.
2. Lokal jest wyposażony w instalacje: elektryczną, wodno-kanalizacyjną, wentylacji, centralnego ogrzewania.
3. Przedmiotowy lokal spełnia wymagania samodzielności w rozumieniu art.2. ust.2 ustawy z dnia 24 czerwca 1994r. o własności lokali (Dz.U. z 2015r. poz. 1892 ze zm.)

Data: Listopad 2025 r.